

KLASA
SZCZELNOŚCI

MATERIAŁ

BAKTERIO-
STATYCZNY

Skrzynka rozprężna

VPB125-3

Skrzynka rozprężna AWENTA PRO służy do połączenia trzech elastycznych przewodów wentylacyjnych ze skrzynkami rozdzielczymi. Dzięki możliwości doprowadzenia aż trzech kanałów, zalecana jest do montażu anemostatów w pomieszczeniach wymagających intensywnej wentylacji np.: kuchnia, łazienka, toaleta. Wysoka efektywność przepływu powietrza w skrzynce VPB125-3 pozwala osiągnąć podwyższone parametry wentylacji bez konieczności wykonywania dodatkowych otworów w stropie.

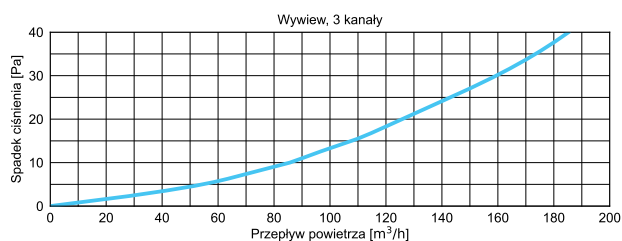
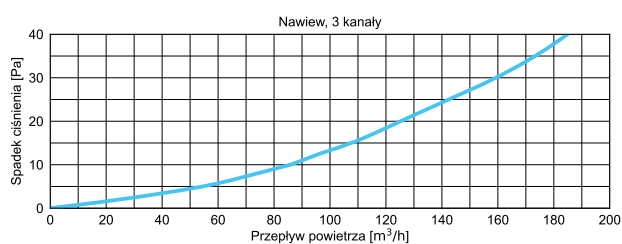
Skrzynki rozprężne AWENTA PRO, wykonane są z trwałego materiału polipropylenu modyfikowanego oraz dodatkiem bakteriostatycznym Nano-Silver. Solidna konstrukcja daje gwarancję bezawaryjności na długie lata a dzięki zastosowaniu dodatku bakteriostatycznego produkt uzyskał aktywność bakteriostatyczną na bardzo wysokim poziomie.

Konstrukcja skrzynki rozprężnej umożliwia jej zamontowanie na różnych powierzchniach i w różnych płaszczyznach. Mufy przyłączeniowe $\varnothing 75$ mm wyposażone są w uszczelkę oraz specjalne zabezpieczenie podłączonych rur, co w efekcie zapewnia szczelność całego układu w wysokiej klasie ATC1. Montaż skrzynki ułatwiają uchwyty posiadające regulację wysokości osadzenia dostosowujące się do miejsca montażu. Gwarantują one szybkie i proste zamontowanie skrzynek rozprężnych w instalacji.

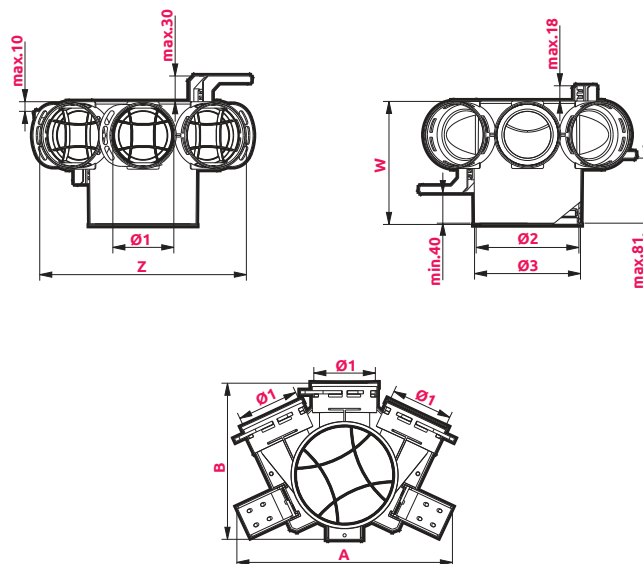
Montaż możliwy na podłodze / ścianie / suficie: beton, karton gips.



CHARAKTERYSTYKA PRZEPIYU



WYMIARY



	Ø1	Ø2	Ø3	A	B	Z	W
VPB125-3	75	128	134	268	195	257	152

Z DODATKIEM **NANOSILVER**
ELIMINUJĄCYM DO 99% BAKTERII

